



COMODA 6 CAJONES

INSTRUCTIVO DE ARMADO

KIT HERRAJES ARMADO MUEBLE

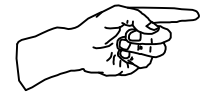
36	minifix	
36	perno conector	
44	tornillo soberbio	
20	tapa tornillo	
14	tarugo	
6	tirador	
12	perno fijación tirador	

6	par corredera telescópica	
72	tornillo fijación corredera	
100	clavo	
3	esquinero	
6	tornillo fijación esquinero	



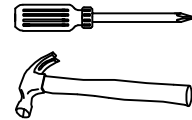
IMPORTANTE

- 1.- Para armar este mueble necesitará de un espacio libre.
- 2.- Se recomienda que desarme la caja de cartón y arme el mueble sobre ésta.
- 3.- Coloque todas las piezas del mueble sobre la caja o sobre el piso. No retire ningún número autoadhesivo de las piezas. Una vez armado puede desprenderlos.
- 4.- Revise que todos los herrajes de la(s) bolsa(s) coincidan con el listado que aparece en este instructivo (tipo de herraje y cantidad).
- 5.- No retire el número que va pegado en el exterior de la caja. Este número se denomina código de trazabilidad (ej.: 0871257) y tiene por objetivo hacer el seguimiento al mueble, en caso de que se presenten problemas en el armado.



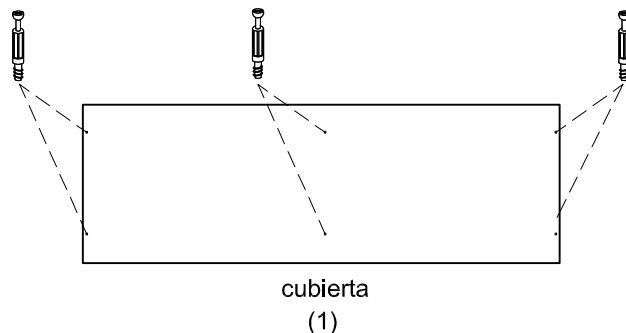
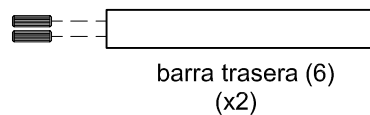
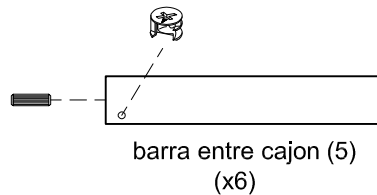
INDICA TAPACANTO
EN CANTOS FRONTALES

HERRAMIENTAS NECESARIAS
(no Incluidas)



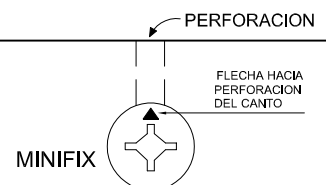
PREPARACION DE PIEZAS

A las siguientes piezas, coloque tarugos, tornillos y tiradores, según corresponda. Guíese por todos los detalles que se indican.

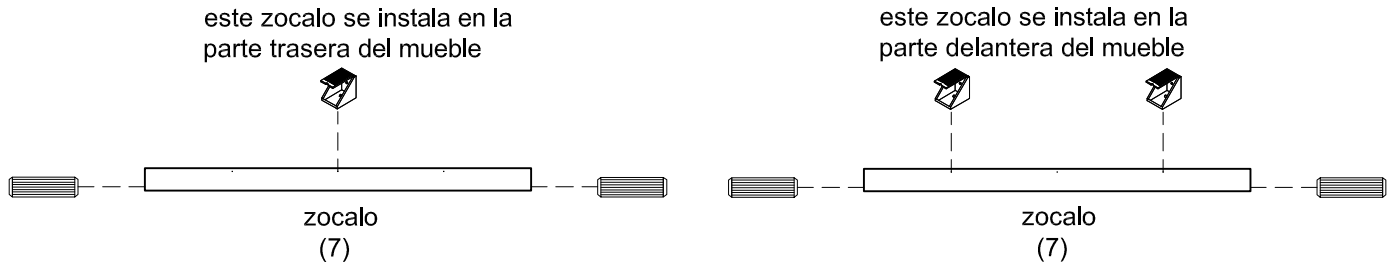


⚠ PRECAUCION

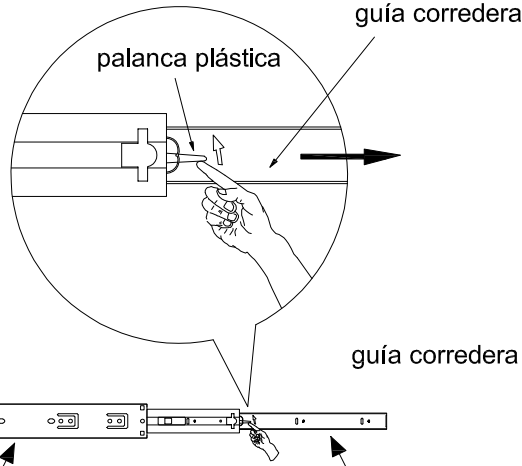
Los minifix deben colocarse con la flecha hacia la perforación del canto de la pieza.



De los 2 zócalos (7) existentes, en uno instale 1 esquinero y en el otro instale 2 esquineros, como muestra el dibujo.



Separe la guía de la corredera telescópica (parte angosta). Para esto, mueva y mantenga la palanca plástica hacia arriba y tire la guía hacia afuera.



PRECAUCION

Los minifix deben colocarse con la flecha hacia la perforación del canto de la pieza.

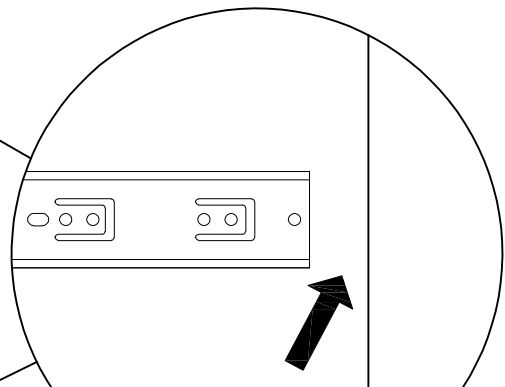
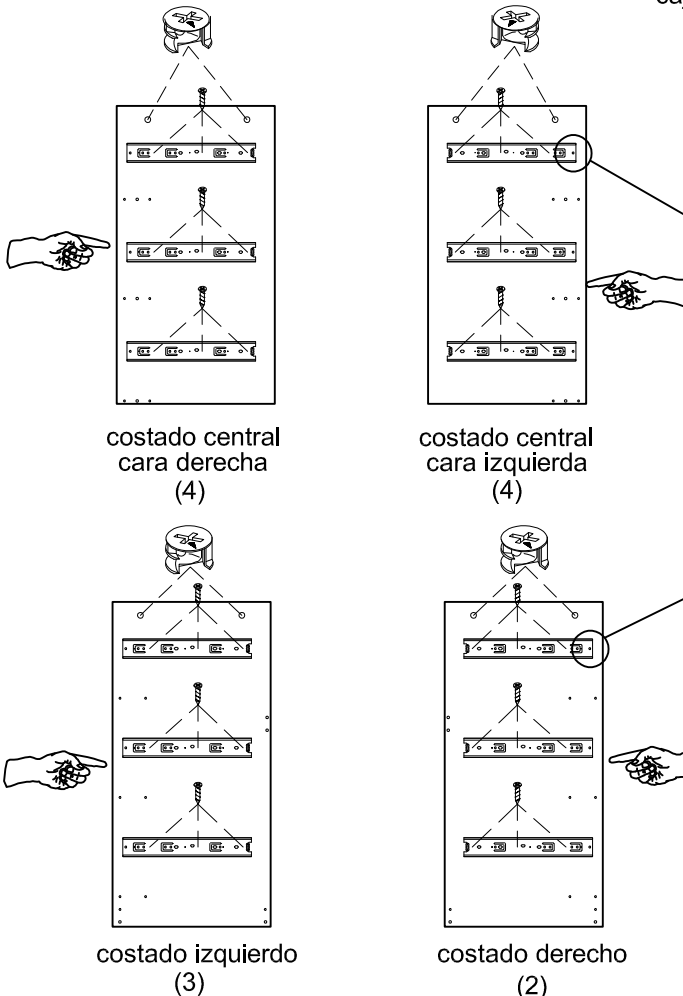
PERFORACION

FLECHA HACIA PERFORACION DEL CANTO

MINIFIX

esta parte se coloca en los costados derecho e izquierdo

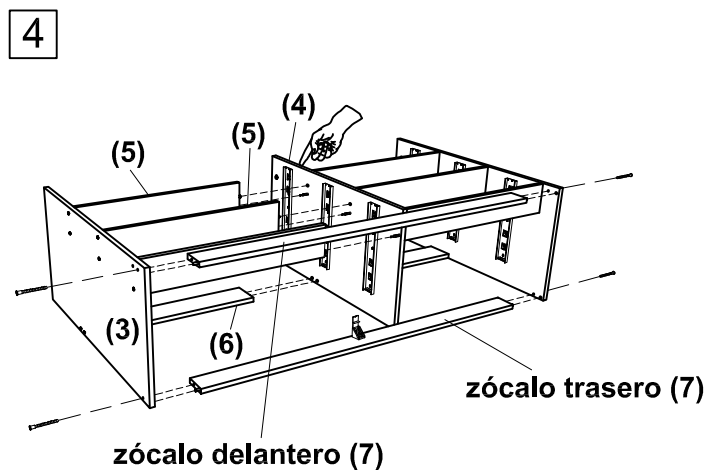
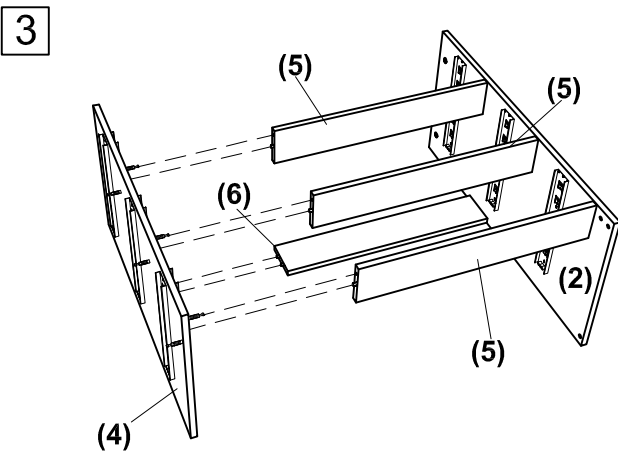
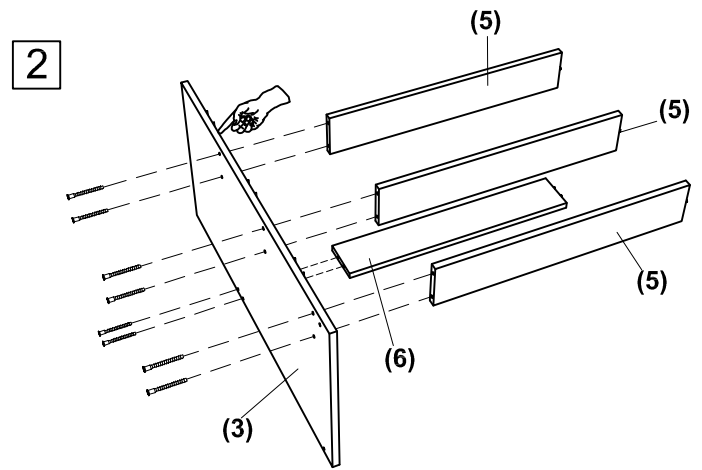
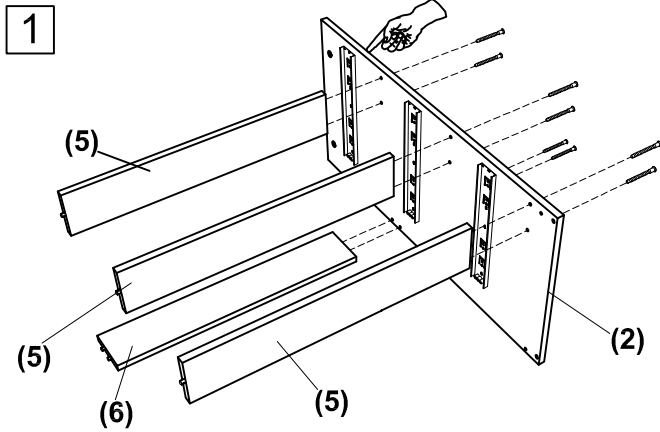
esta parte se coloca en los costados de cajón



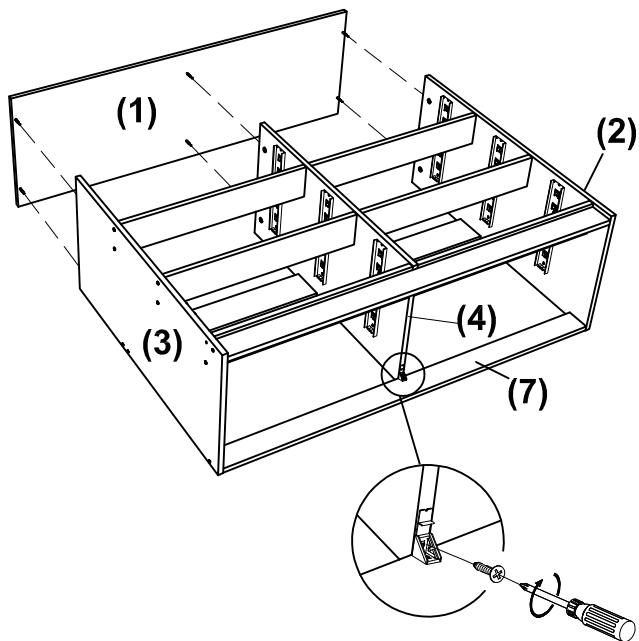
IMPORTANTE !!!
Las correderas deben quedar instaladas a 1.9cm aprox. del borde del canto del costado.

Presente las correderas sobre los costados, dejándolas desplazadas 1.9cm aprox. del canto enchapado de la pieza. Antes de fijarla, asegúrese que coincidan tres perforaciones de la corredera en el costado. Utilice los tornillos disponibles para fijarla.

SECUENCIA DE ARMADO

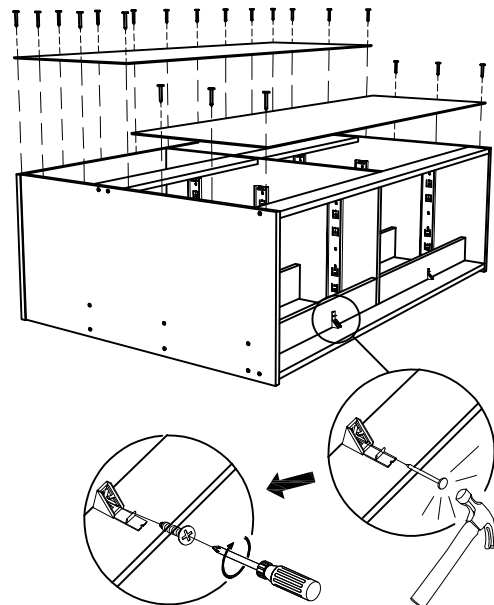


- 5 Una la cubierta (1) a los costados, para esto, haga coincidir los pernos en sus respectivas perforaciones, luego gire y apriete los minifix en sentido a las agujas del reloj.



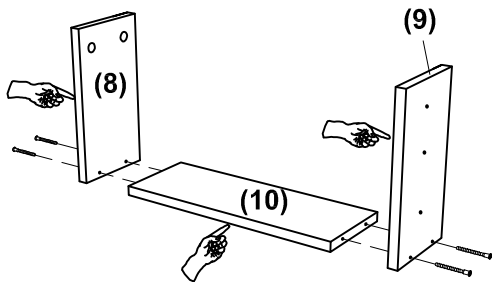
- 6 Voltée el mueble, dejando su parte posterior hacia arriba. Fije las trasera al mueble, como muestra la figura, utilizando los clavos disponibles y distribuyéndolos en forma homogénea.

NOTA: del total de los clavos, deje al menos 54 para clavar los fondos del cajón.

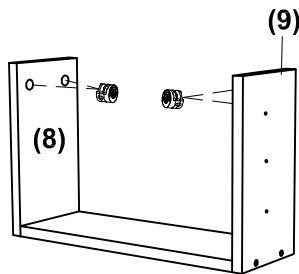


ARMADO DE CAJÓN

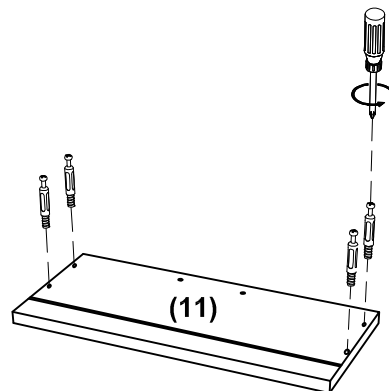
7



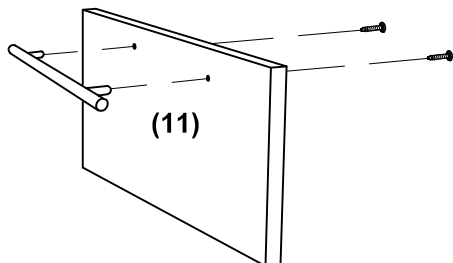
8



9

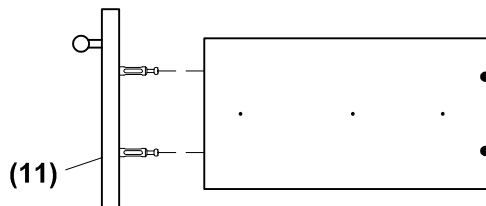


10



11

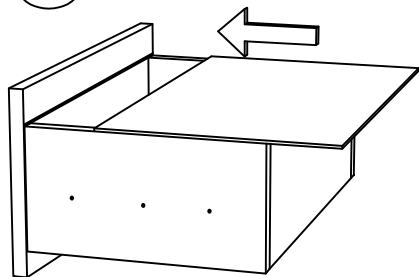
Inserte el frente cajón (11) sobre el costado cajón derecho (8), y costado cajón izquierdo (9), haciendo coincidir los pernos en sus respectivas perforaciones, como se indica. Luego, gire y apriete los minifix en sentido de las agujas del reloj.



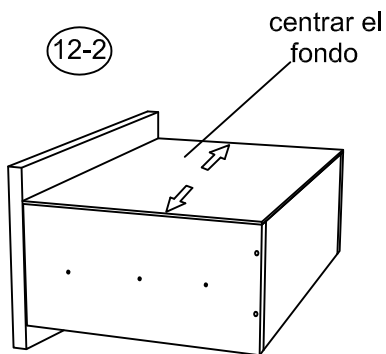
12

Coloque el subconjunto armado (costados + trasera + frente) con su parte inferior hacia arriba, como indica el dibujo. Deslice el fondo de cajón por los costados hasta tocar el fondo de la ranura del frente cajón, centre el fondo de cajón y clavelo a los costado y trasera cajón como muestra el dibujo.

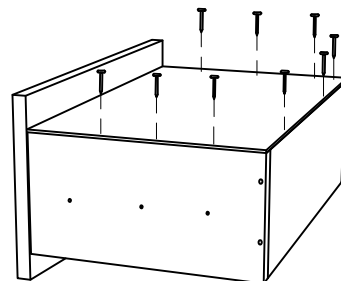
12-1



12-2

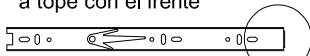


12-3

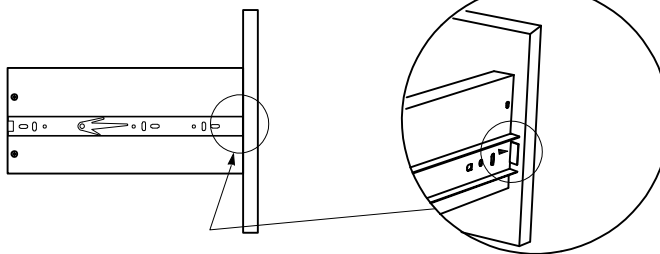


- 13** Presente la guía de corredera sobre el costado, dejándola a tope con el frente de cajón, según se muestra en los detalles. Antes de fijarla, asegúrese que coincidan tres perforaciones de la corredera en el costado de cajón. Utilice los tornillos disponibles para fijarla.

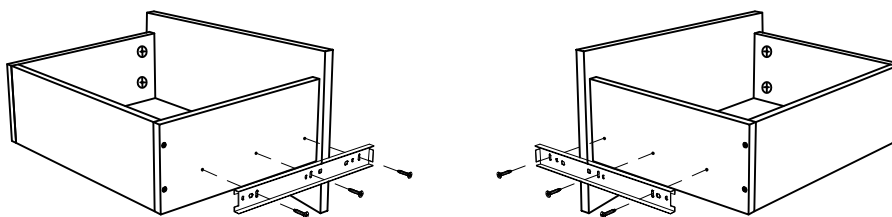
La guía debe quedar a tope con el frente



Este extremo va hacia adelante



Fije las correderas al cajón tal como lo muestran las figuras.



- 14** Inserte los cajones armados previamente, haciendo coincidir las guías de los costados de cajón en las correderas instaladas en el mueble, deslizando completamente los cajones hacia el interior. En este paso, el cajón tiende a trabarse, debe introducirlo a presión.



- 15** Finalmente coloque las tapas plásticas sobre los tornillos visibles del mueble (los que quedan ocultos no es necesario cubrirlos con estas tapas).

